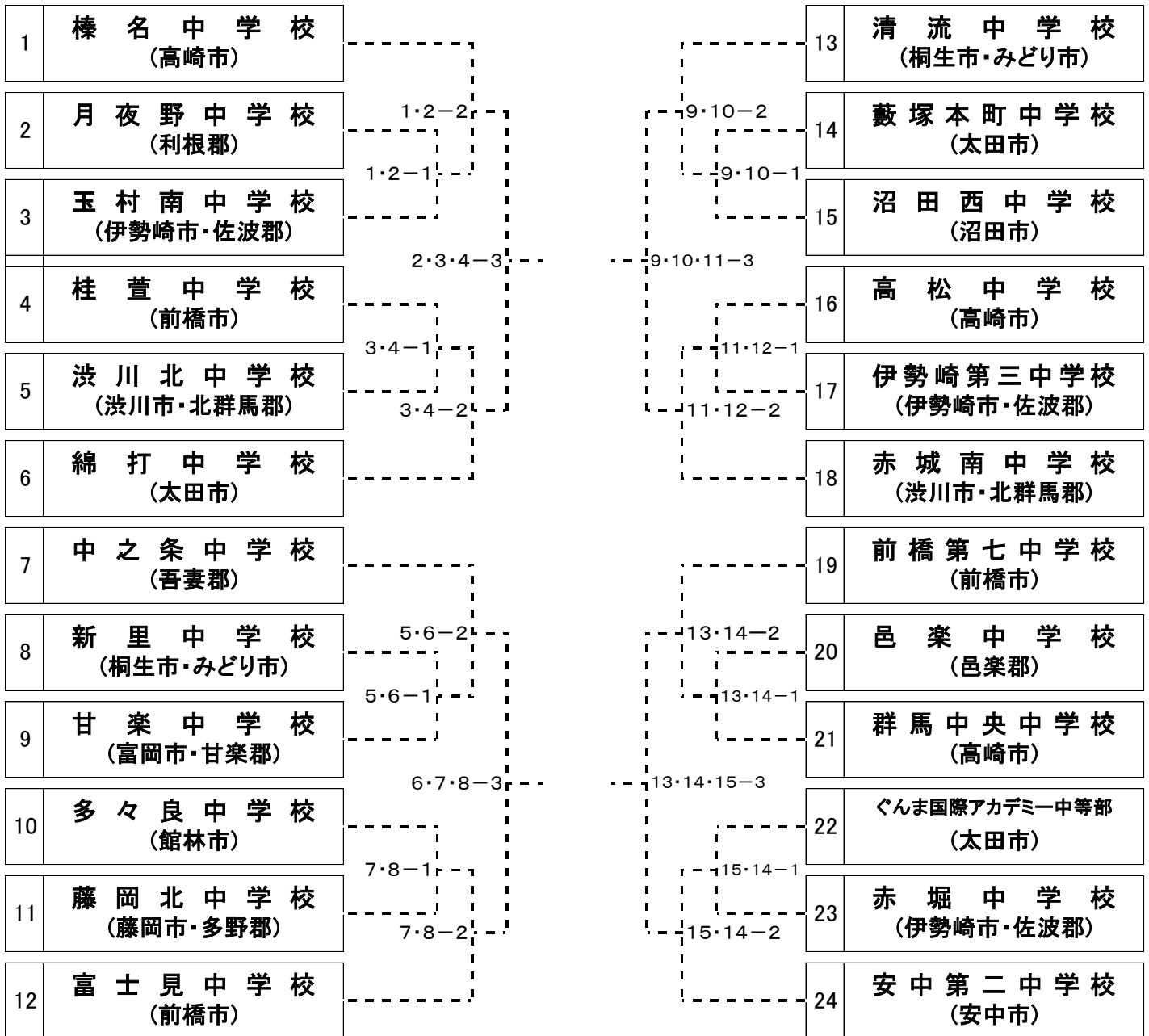


# 令和2年度 第43回 群馬県中学校新人ソフトテニス大会 男子団体の部

R2. 10. 11(日)

於： ALSOKぐんま総合スポーツセンターテニスコート(16面)



ブロック優勝		中学校
ブロック優勝		中学校
ブロック優勝		中学校
ブロック優勝		中学校

1・2コート	榛名	初 戦 審 判	9・10コート	清流
3・4コート	綿打		11・12コート	赤城南
5・6コート	中之条		13・14・	前橋第七
7・8コート	富士見		15コート	安中第二

# 令和2年度 第43回 群馬県中学校新人ソフトテニス大会 女子団体の部

R2. 10. 11(日)

於: ALSOKぐんま総合スポーツセンターテニスコート(16面)

1	粕川中学校 (前橋市)												13	館林第三中学校 (館林市)
2	笠懸中学校 (桐生市・みどり市)	1・2-2								9・10-2			14	嬭恋中学校 (吾妻郡)
3	板倉中学校 (邑楽郡)	1・2-1								9・10-1			15	荒砥中学校 (前橋市)
4	木崎中学校 (太田市)		2・3・4-3							9・10・11-3			16	新町中学校 (高崎市)
5	川場中学校 (利根郡)	3・4-1								11・12-1			17	新里中学校 (桐生市・みどり市)
6	高松中学校 (高崎市)	3・4-2								11・12-2			18	宮郷中学校 (伊勢崎市・佐波郡)
7	甘楽中学校 (富岡市・甘楽郡)												19	境西中学校 (伊勢崎市・佐波郡)
8	藤岡北中学校 (藤岡市・多野郡)	5・6-2								13・14-2			20	生品中学校 (太田市)
9	沼田中学校 (沼田市)	5・6-1								13・14-1			21	子持中学校 (渋川市・北群馬郡)
10	赤城南中学校 (渋川市・北群馬郡)		6・7・8-3							13・14・15-3			22	安中第二中学校 (安中市)
11	太田北中学校 (太田市)	7・8-1								15・14-1			23	鎌倉中学校 (前橋市)
12	赤堀中学校 (伊勢崎市・佐波郡)	7・8-2								15・14-2			24	箕郷中学校 (高崎市)

ブロック優勝		中学校
ブロック優勝		中学校
ブロック優勝		中学校
ブロック優勝		中学校

1・2コート	粕川	初 戦 審 判	9・10コート	館林第三
3・4コート	高松		11・12コート	宮郷
5・6コート	甘楽		13・14・	境西
7・8コート	赤堀		15コート	箕郷